

SS-4010/30/90 Series

압력식 온도계

■ 특징

- 압력식 온도계: 감온 물질의 온도변화에 따른 체적 변화를 검출
- 불활성 가스를 감온 물질로 사용하여 환경 친화적
- 전원이 필요없어 사용이 편리하고 안전
- 균일한 눈금 간격으로 온도측정 용이
- 스테인리스 스틸 하우징 채용으로 내식성 우수

[SS-4010]

- 2m의 자바라 길이로 원격 측정 가능
 - 최대 10m이하
- 용도
 - 부식성 환경(석유 화학 등 각종 플랜트)
 - 진동이 심한 환경(디젤 엔진, 터빈 등)
 - 보일러, 열색 기계, 탱크 내부 온도 측정, LPG/LNG 가스 라인 등

[SS-4030]

- 설치 환경 및 조건에 따라 여러 형태로 주문 제작 가능
- 용도
 - 부식성 환경(석유 화학 등 각종 플랜트)
 - 진동이 심한 환경(디젤 엔진, 터빈 등)
 - 위생 환경(식품 가공기/공정 등)
 - 각종 보일러 및 배관, 열색 기계, LPG/LNG 가스 라인, 기계 설비 등



■ 주문코드

● SS-4010 시리즈

모델명	외경 사이즈	자바라 길이	감온부 사이즈	타입	접속부 나사	온도 범위
SS-4011	Ø100mm Ø150mm	2m	Ø12×95L	B	PT 1/2 NPT & PT1/2	-50~600℃
SS-4012	Ø100mm Ø150mm	2m	Ø12×95L	BD	PT 1/2 NPT & PT1/2	-50~600℃

● SS-4030 시리즈

모델명	외경 사이즈	감온부 길이	타입	접속부 나사	온도 범위	정밀 등급
SS-4031	Ø100mm Ø150mm	표준 제작 온도별 감온부 길이 참조 (I-16)	I	PT 1/2	-50~600℃	±2% F.S.
SS-4032			T			

● SS-4090 시리즈

모델명	온도 범위	접속부 나사	감온부 사이즈	자바라 길이
SS-4091(HV)	50~650℃	PF 3/4	최대 250mm	-
SS-4091(HR)				최대 10m
SS-4092(HH)				-

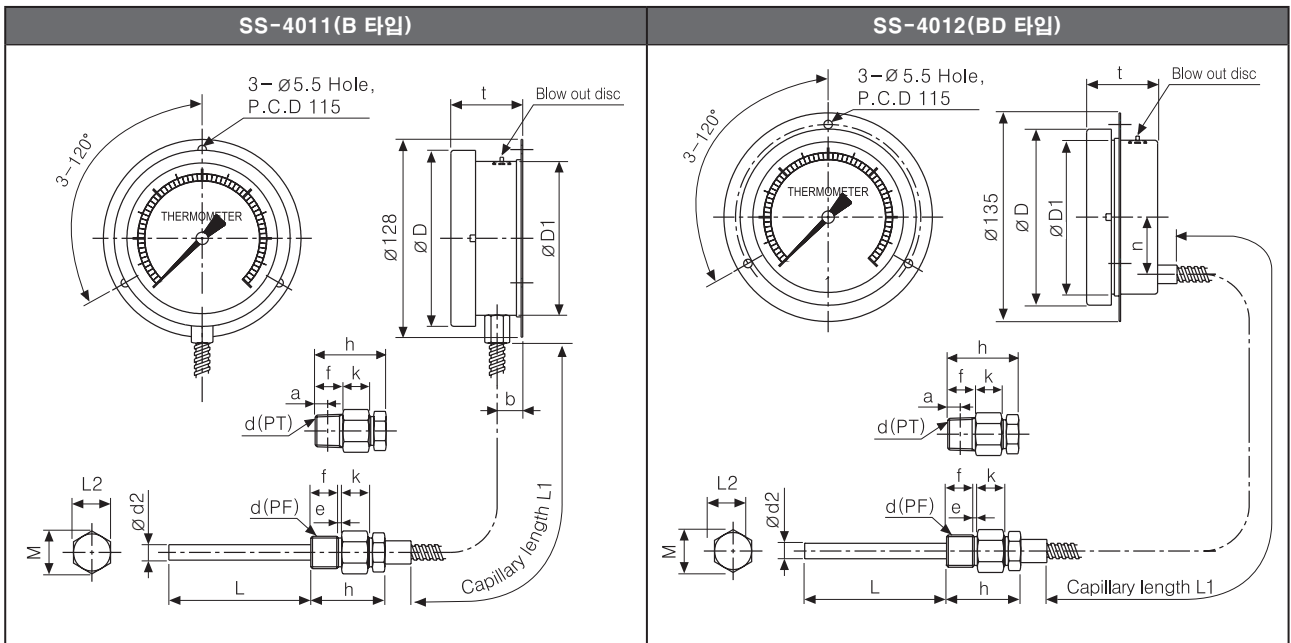
정격사양

구분	자바라형	직결형	가스충진식
시리즈명	SS-4010	SS-4030	SS-4090
외경사이즈	Ø100mm, Ø150mm		Ø100mm
정밀등급	±2% F.S.		DIN CLASS 1(10°C)
제작온도범위	-50~600°C		0~650°C
접속부 나사	타입	PT, PF, NPT	PF(STD), PT
	사이즈	3/8", 1/2" (STD), 3/4", 1"	3/4" (STD), 1/2"
제작형태 (타입)	• B : 등근테형 • BD : 패널취부형		• I : 수직장착형 • T : 수평장착형 • R : Remote 장착형
상용온도	75% F.S.		
감온부외경	Ø8, Ø10, Ø12		Ø12
자바라 길이	표준	2m	2m, 3.5m, 5m, 8m
	옵션	10m 이하	10m 이하
내진동	-		10G(10~2000Hz)
충진오일	-		실리콘
재질 (표면 처리)	케이스/커버	SUS304	
	접속부 나사	SUS304 또는 SUS316	
	투시창	안전 유리	강화 유리
	지시침	알루미늄 (흑색 전착 도장)	
	문자판	알루미늄 (백색 코팅)	
	감온부	SUS304	SUS316
보호등급	-		IP65

외형치수도

● SS-4010 시리즈(Ø100mm)

(단위: mm)



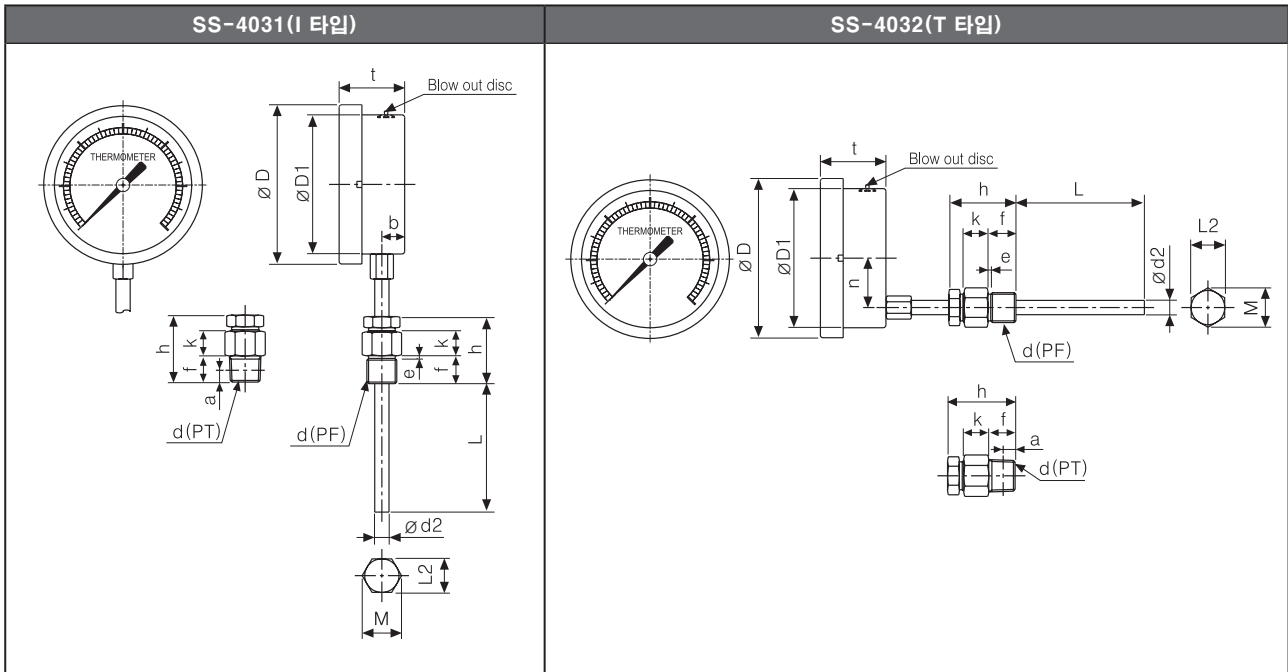
모델명	접속부나사(d)	ØD	ØD1	b	n	t	L2	M	k	Ød2	h	f	e	a			
SS-4011	PF1/2	114	100	17	•	(46)	24	(27.7)	17	8	(50)	20	2	•			
	NPT & PT1/2										(48)				18	•	8.16
											12						
SS-4012	PF1/2	114	100	•	37	(46)	24	(27.7)	17	8	(50)	20	2	•			
	NPT & PT1/2										(48)				18	•	8.16
											12						

※ () 치수는 근접 치수입니다.

SS-4010/30/90 Series

● SS-4030 시리즈(Ø100mm)

(단위:mm)

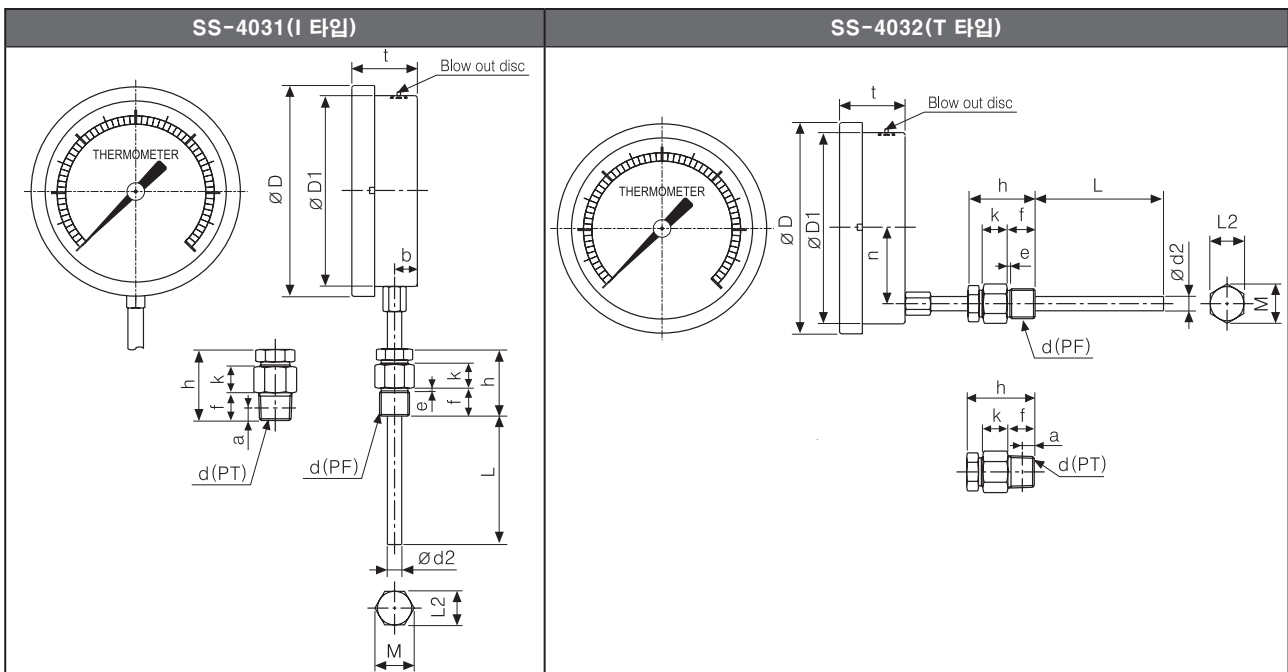


모델명	접속부 나사(d)	ØD	ØD1	b	n	t	L2	M	k	Ød2	h	f	e	a
SS-4031	PF1/2	114	100	17	•	(46)	24	(27.7)	17	8	(50)	20	2	•
	NPT & PT1/2										(48)			
SS-4032	PF1/2	114	100	•	37	(46)	24	(27.7)	17	8	(50)	20	2	•
	NPT & PT1/2										(48)			

※ () 치수는 근접 치수입니다.

● SS-4030 시리즈(Ø150mm)

(단위:mm)

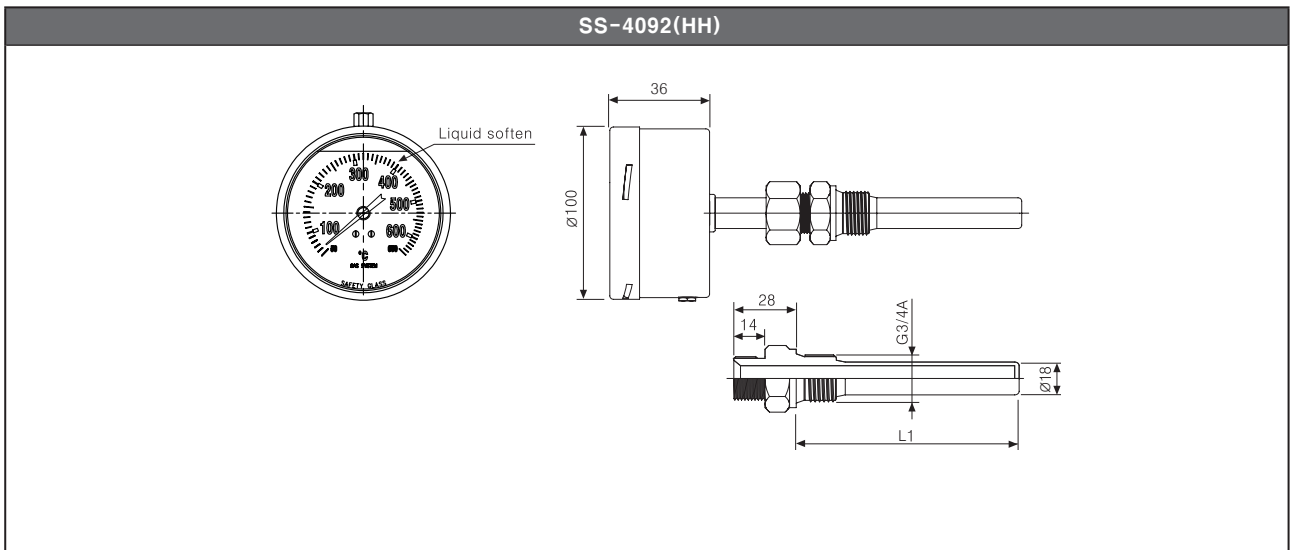
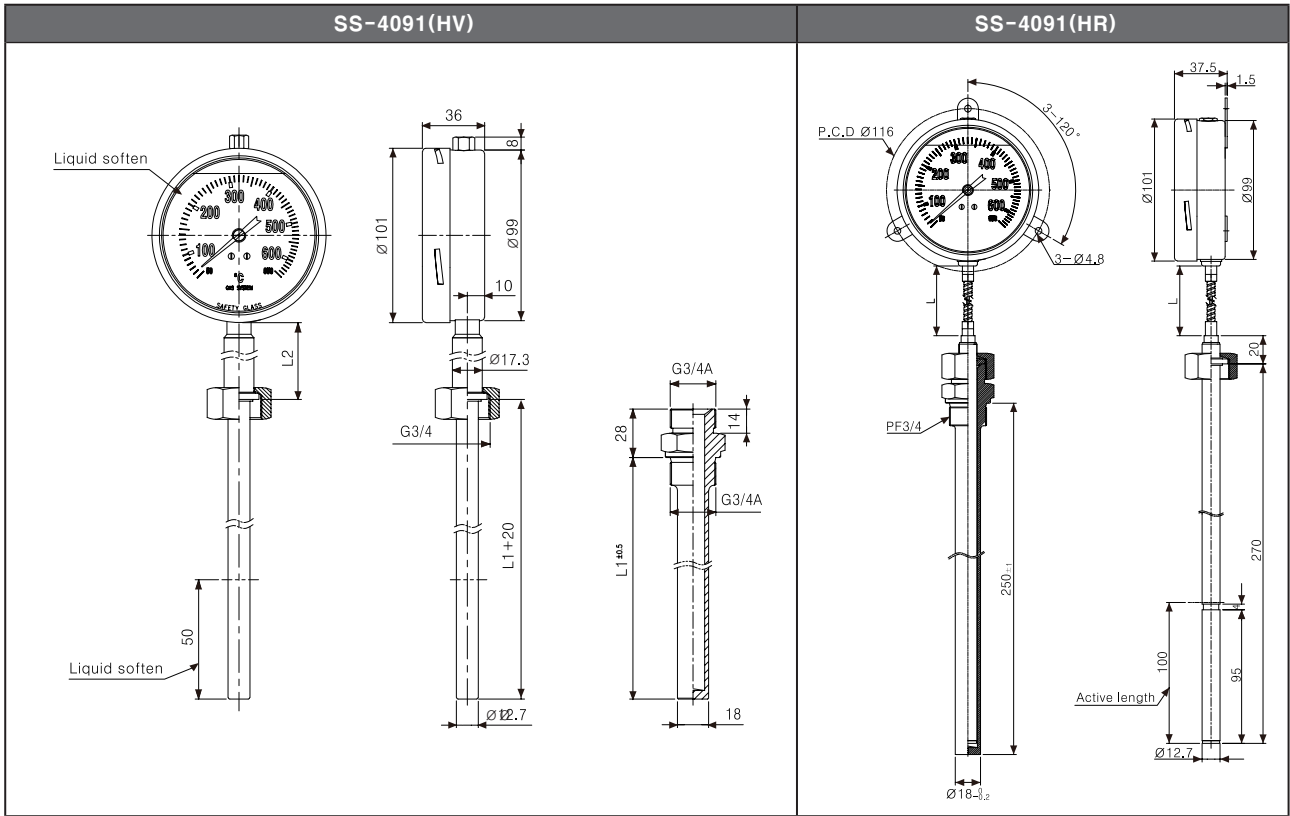


모델명	접속부 나사(d)	ØD	ØD1	b	n	t	L2	M	k	Ød2	h	f	e	a
SS-4031	PF1/2	168	152	17	•	(50)	24	(27.7)	17	8	(50)	20	2	•
	NPT & PT1/2										(48)			
SS-4032	PF1/2	168	152	•	37	(50)	24	(27.7)	17	8	(50)	20	2	•
	NPT & PT1/2										(48)			

※ () 치수는 근접 치수입니다.

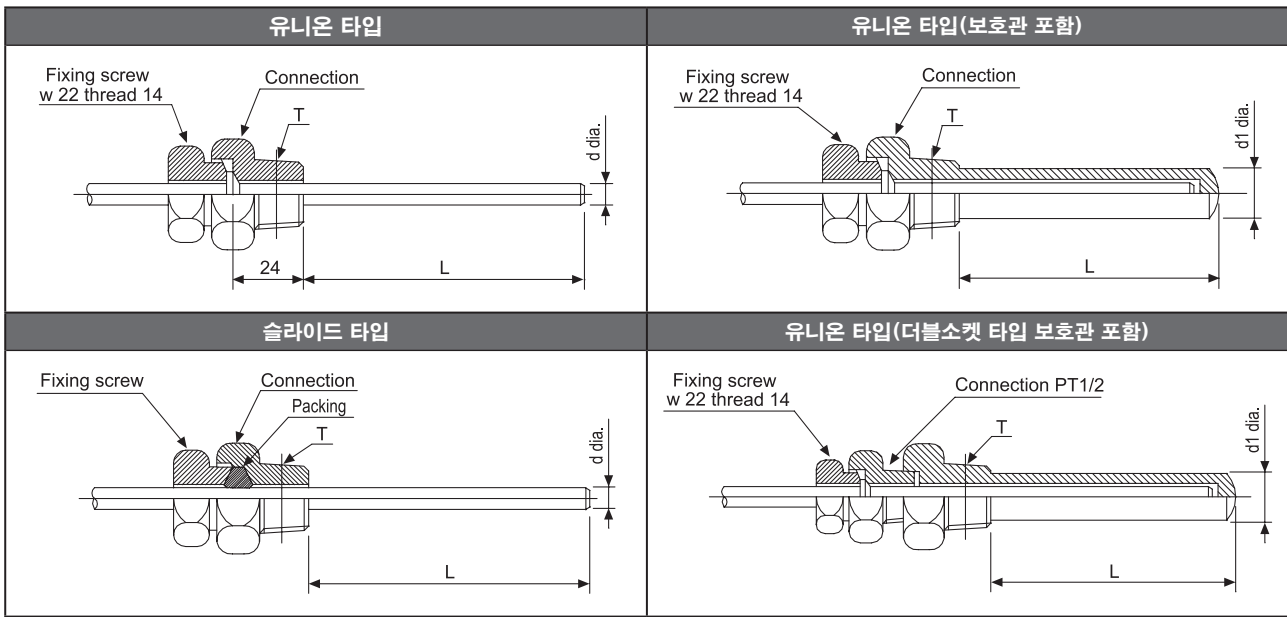
● SS-4090 시리즈

(단위 : mm)



SS-4010/30/90 Series

■ 감온부 사양



■ 표준 제작 온도별 감온부 길이(Expansion Type)

온도 (°C)	정도 (°C)	표준 외경×길이 d×L (d1×L)	감온부 길이 (L)mm					최대 길이 (mm)
			최소 삽입 길이					
			d = 8dia. (d1 = 12dia.)	d = 10dia. (d1 = 15dia.)	d = 12dia.	d = 13dia. (d1 = 19dia.)	d = 16 (d1 = 23dia.)	
-30 ~ 50	2	10dia.×200 (15dia.×200)	210(230)	160(180)	115	100(120)	75(95)	d = 8dia. 16dia. 1000
-30 ~ 120	2	10dia.×100 (15dia.×150)	120(140)	90(115)	70	60(80)	50(70)	
-20 ~ 100	2	10dia.×150 (15dia.×150)	145(165)	110(130)	80	70(90)	55(75)	
-10 ~ 50	1	10dia.×300 (15dia.×300)	290(310)	220(240)	155	130(150)	100(120)	
0 ~ 50	1	10dia.×300 (15dia.×300)	360(380)	270(290)	190	160(180)	120(140)	
0 ~ 60	1	10dia.×300 (15dia.×300)	290(310)	220(240)	155	130(150)	100(120)	
0 ~ 80	2	10dia.×200 (15dia.×200)	210(230)	160(180)	115	100(120)	75(95)	
0 ~ 100	2	10dia.×150 (15dia.×150)	170(190)	130(150)	95	85(105)	65(85)	
0 ~ 120	2	10dia.×150 (15dia.×150)	145(165)	110(130)	80	70(90)	55(75)	
0 ~ 150	2	10dia.×100 (15dia.×150)	120(140)	95(115)	70	60(80)	50(70)	
0 ~ 200	5	10dia.×100 (15dia.×100)	90(110)	75(95)	55	50(70)	40(60)	
0 ~ 250	5	10dia.×100 (15dia.×100)	75(95)	60(80)	50	45(65)	40(60)	
0 ~ 300	5	10dia.×100 (15dia.×100)	70(90)	60(80)	45	40(60)	40(60)	
0 ~ 400	10	10dia.×100 (15dia.×100)	60(80)	50(70)	40	40(60)	40(60)	
0 ~ 500	10	10dia.×100 (15dia.×100)	50(70)	40(60)	40	40(60)	40(60)	
0 ~ 600	10	10dia.×100 (15dia.×100)	45(65)	40(60)	40	40(60)	40(60)	
0 ~ 650	20	10dia.×100 (15dia.×100)	45(65)	40(60)	40	40(60)	40(60)	

※ () 보호관 포함 치수입니다.

■ 감온부 제작 사양

외경 (d)	접속부 형태				T		
	유니온 타입		슬라이드 타입		나사 타입		플랜지 타입
	직결 타입	자바라 연결 타입	직결 타입	자바라 연결 타입	PT NPT 1/2 PF	PT NPT 3/4 PF	JIS JPI ANSI
8dia.	○	○	-	○	○	○	○
10dia.	○	○	○	○	○	○	○
12dia.	○	○	○	○	○	○	○
13dia.	○	○	○	○	○	○	○
16dia.	○	○	-	-	-	○	○

■ 보호관 제작 사양(나사 및 플랜지 타입)

외경 (d1)	타입	보호관		
		나사 타입(T)		플랜지 타입
		PT NPT 1/2 PF	PT NPT 3/4 PF	JIS JPI ANSI
12dia.	드릴 타입	○	○	○
	용접 타입	○	○	○
15dia.	드릴 타입	○	○	○
	용접 타입	○	○	○
19dia.	드릴 타입	-	○	○
	용접 타입	-	○	○
23dia. 19dia./23dia. (taper)	드릴 타입	-	○	○

■ 보호관 제작 사양

외경 (d1)	타입	보호관		감온부 외경 (d)
		I.D		
12dia.	드릴 타입	8.5		8dia.
	용접 타입	8.5		
15dia.	드릴 타입	10.5		10dia.
	용접 타입	11		
19dia.	드릴 타입	13.5		13dia.
	용접 타입	13.5		
23dia. 19dia./23dia. (taper)	드릴 타입	13.5		13dia.
	용접 타입	-		

■ 표준 제작 온도별 보호관 길이

온도 범위(°C)	감온부 외경 Ø10	Ø12	Ø14	Ø16
0 ~ 50	250	210	145	125
0 ~ 80	165	135	95	85
-20 ~ 80	135	110	80	70
-20 ~ 100	115	95	70	60
0 ~ 100	135	110	80	70
0 ~ 120	115	95	70	60
0 ~ 150	95	80	60	50

온도 범위(°C)	감온부 외경 Ø10	Ø12	Ø14	Ø16
0 ~ 200	75	65	45	40
0 ~ 250	75	60	45	40
0 ~ 300	65	55	40	35
0 ~ 350	60	50	35	30
0 ~ 400	55	45	35	30
0 ~ 500	55	45	35	30
0 ~ 600	55	45	35	30

■ 바르게 사용하기

- 사용 온도 및 조건에 적합한 온도계를 선정하십시오.
- 적합한 보호관을 설치하여 사용하십시오.
- 운반, 설치, 사용 시 충격을 가하지 마십시오.
- 온도계가 수평, 수직이 되도록 설치하십시오.
- 증기, 유독가스, 부식성 물체가 있는 장소는 피하여 주십시오.
- 사용온도에 따라 지시부가 뜨거울 수 있으므로 주의하십시오.

SS-4020 Series

압력식 접점온도계

■ 특징

- 압력식 온도계: 감온 물질의 온도변화에 따른 체적 변화를 검출
 점점 출력 내장: 설정 온도에 따라 점점 신호 출력, 점점 위치
 임의 설정 가능
- 2m의 자바라 길이로 원격 측정 가능
 - 최대 10m이하
- 불활성 가스를 감온 물질로 사용하여 환경 친화적
- 전원이 필요없어 사용이 편리하고 안전
- 균일한 눈금 간격으로 온도측정 용이
- 스테인리스 스틸 하우징 채용으로 내식성 우수
- 용도
 - 부식성 환경(석유 화학 등 각종 플랜트)
 - 각종 온도제어 시스템, 보일러, 변압기 등



■ 주문코드

모델명	외경 사이즈	자바라 길이	감온부 길이	타입	접속부 나사	온도 범위	정격 전압
SS-4021	Ø100mm Ø150mm	표준 2m 최대 10m	표준 제작 온도별 감온부 길이 참조 (I-16)	B	PT, PF 1/2, 3/4	-50~600℃	110VAC 0.5A 220VAC 0.25A
SS-4022				BD			

■ 정격사양

시리즈명	SS-4020	
외경사이즈	Ø100mm, Ø150mm	
정밀등급	±2% F.S.	
제작온도범위	-50~600℃	
접속부 나사	타입	PT, PF, NPT
	사이즈	3/8", 1/2" (STD), 3/4", 1"
제작형태(타입)	• B : 둥근테형 • BD : 판넬취부형	
감온부외경	Ø8, Ø10, Ø12 (STD)	
접점형태	• SPST 1(High,Low) • SPST 2(High, Low, High&Low, High&High, Low&Low)	
접점정격전압	110VAC 0.5A / 220VAC 0.25A	
자바라 길이	표준	2m
	옵션	10m 이하
재질 (표면 처리)	케이스/커버	SUS304
	접속부나사	SUS304 또는 SUS316
	투시창	Poly Carbonate
	지시침	인청동(흑색 도장)
	문자판	알루미늄(백색코팅)
감온부	SUS304 또는 SUS316	

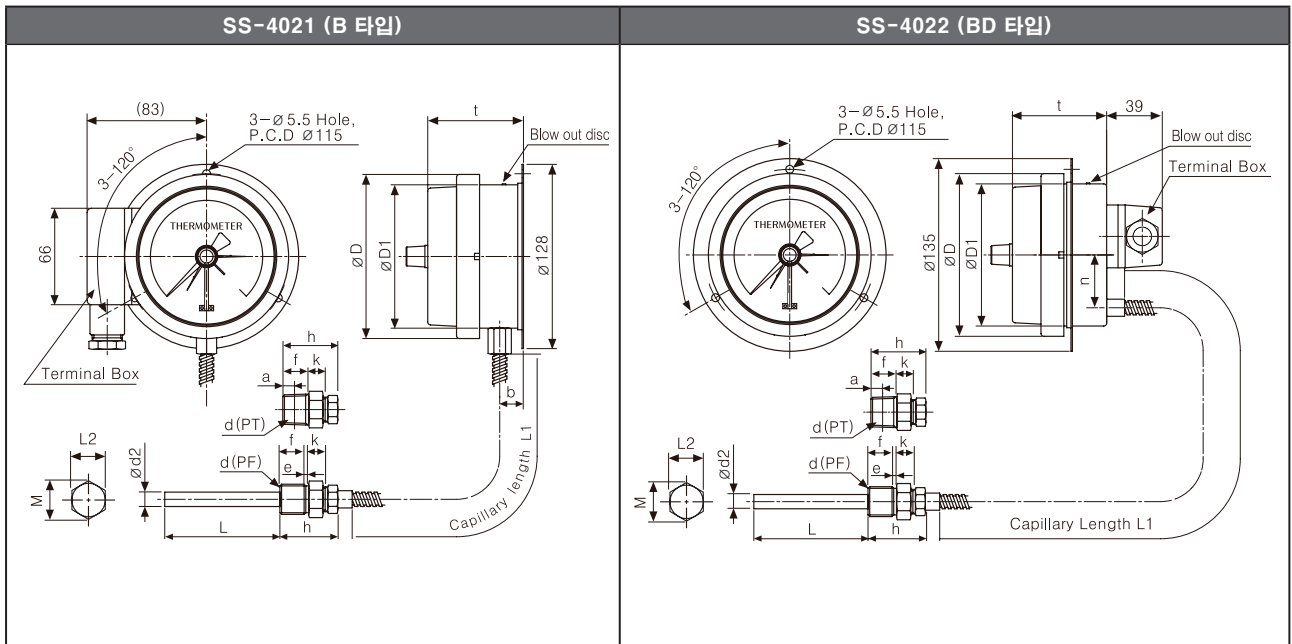
■ 바르게 사용하기

- 사용 온도 및 조건에 적합한 온도계를 선정하십시오.
- 적합한 보호관을 설치하여 사용하십시오.
- 운반, 설치, 사용 시 충격을 가하지 마십시오.
- 온도계가 수평, 수직이 되도록 설치하십시오.
- 증기, 유독가스, 부식성 물체가 있는 장소는 피하여 주십시오.
- 사용온도에 따라 지시부가 뜨거울 수 있으므로 주의하십시오.

■ 외형치수도

■ 외경 사이즈: Ø100mm

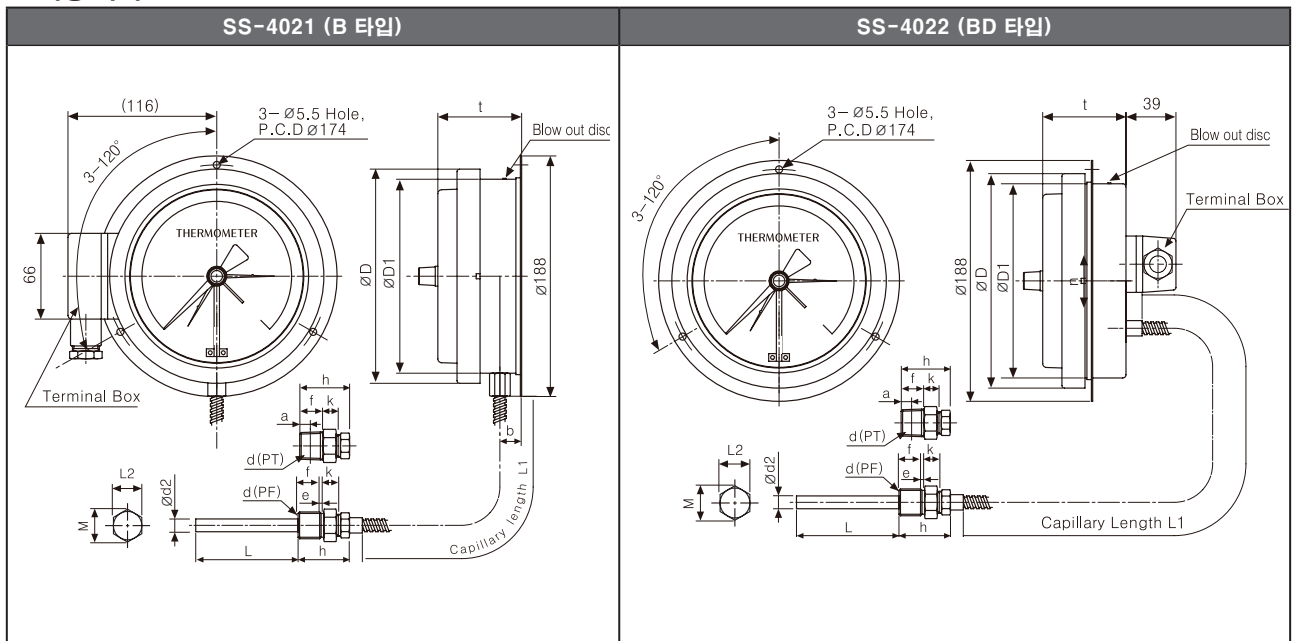
(단위:mm)



모델명	접속부나사(d)	ØD	ØD1	b	n	t	L2	M	k	Ød2	h	f	e	a
SS-4021	PF 1/2	114	100.5	16.5	—	(66)	24	(27.7)	17	8 10 12	(40)	20	2	—
	NPT & PT 1/2										(38)	18	—	8.16
SS-4022	PF 1/2	114	100.5	—	(37)	(66)	24	(27.7)	17	8 10 12	(40)	20	2	—
	NPT & PT 1/2										(38)	18	—	8.16

※ () 치수는 근접 치수입니다.

■ 외경 사이즈: Ø150mm



모델명	접속부나사(d)	ØD	ØD1	b	n	t	L2	M	k	Ød2	h	f	e	a
SS-4021	PF 1/2	167	152	17	—	(66)	24	(27.7)	17	8 10 12	(40)	20	2	—
	NPT & PT 1/2										(38)	18	—	8.16
SS-4022	PF 1/2	167	152	—	(37)	(66)	24	(27.7)	17	8 10 12	(40)	20	2	—
	NPT & PT 1/2										(38)	18	—	8.16

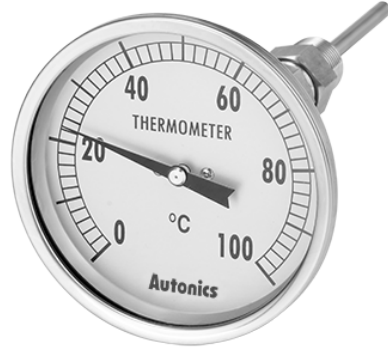
※ () 치수는 근접 치수입니다.

SS-4060/70 Series

바이메탈 온도계

■ 특징

- 간단한 구조와 높은 내구성
- 크기 및 온도 측정범위에 따라 다양한 제품 제작 가능
- 주변환경 노이즈로 전자 온도계를 사용할 수 없는 시설 사용 가능
- 압력식 온도계 대비 주변온도에 의한 적은 오차
- 스테인리스 스틸 하우징 채용으로 내식성 우수
- 용도
 - 부식성 환경(석유 화학 등 각종 플랜트)
 - 진동이 심한 환경(디젤 엔진, 터빈 등)
 - 위생 환경(식품 가공기/공정 등)
 - 각종 보일러 및 배관, 열색 기계, LPG/LNG 가스 라인, 기계 설비 등



[SS-4070]

- 상하 각도 조절 가능 범위: 90~180°

■ 정격사양

구분	일반형		각도조절형
시리즈명	SS-4060		SS-4070
외경사이즈	Ø75mm, Ø100mm, Ø125mm, Ø150mm		Ø100mm, Ø125mm, Ø150mm
정밀등급	±2% F.S.		±2% F.S.
제작온도범위	-50~600℃		-50~600℃
접속부 나사	타입	PT, PF, NPT	PT, PF, NPT
	사이즈	1/2", 1/4", 3/8", 1"	1/2", 1/4", 3/8", 1"
제작형태(타입)	• L: 수직장착형 • T: 수평장착형		• L: 각도조절형
감온부외경	Ø6.4, Ø8, Ø10, Ø12		Ø6.4, Ø8, Ø10, Ø12
내진동	-		-
충진오일	실리콘(200℃ 이하 가능)		실리콘(200℃ 이하 가능)
재질 (표면 처리)	케이스/커버	SUS304	
	접속부나사	SUS304	
	투시창	일반 유리	일반 유리
	지시침	알루미늄(흑색 전착 도장)	
	문자판	알루미늄(백색 코팅)	
감온부	SUS304 또는 SUS316		
접속부 옵션	유동식, 이동조절식		유동식, 이동조절식

▣ 주문코드

● SS-4060 시리즈

모델명	외경 사이즈	타입	접속부 나사	온도 범위	감온부 외경	감온부 길이	정밀 등급
SS-4061	Ø75mm	T	PF1/4 NPT & PT1/4	-50~600℃	Ø6.4 Ø8 Ø10 Ø12	1000mm 이하 (STD)	±2% F.S.
SS-4062	Ø100mm						
SS-4063	Ø75mm	L	PF3/8 NPT & PT3/8	-50~600℃	Ø6.4 Ø8 Ø10 Ø12	1000mm 이하 (STD)	±2% F.S.
SS-4064	Ø100mm						
SS-4065	Ø125mm	T	PF1/2 NPT & PT1/2	-50~600℃	Ø6.4 Ø8 Ø10 Ø12	1000mm 이하 (STD)	±2% F.S.
SS-4066	Ø150mm						
SS-4067	Ø150mm	T	PF3/4 NPT & PT3/4 PF 1 NPT & PT1				

● SS-4070 시리즈

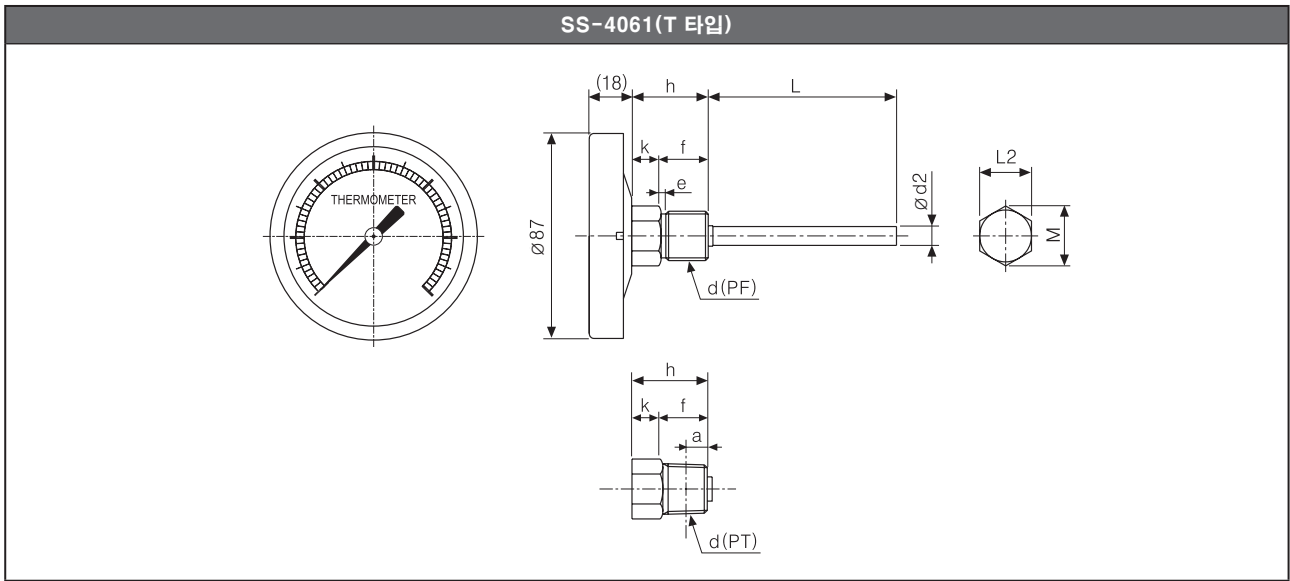
모델명	외경 사이즈	온도 범위	접속부 나사	감온부 외경	감온부 길이	정밀 등급
SS-4071	Ø100mm	-50~600℃	PF1/4 NPT & PT1/4	Ø6.4 Ø8 Ø10 Ø12	1000m 이하	±2% F.S.
SS-4072	Ø125mm		PF3/8 NPT & PT3/8			
SS-4073	Ø150mm		PF1/2 NPT & PT1/2 PF3/4 NPT & PT3/4 PF 1 NPT & PT1			

SS-4060/70 Series

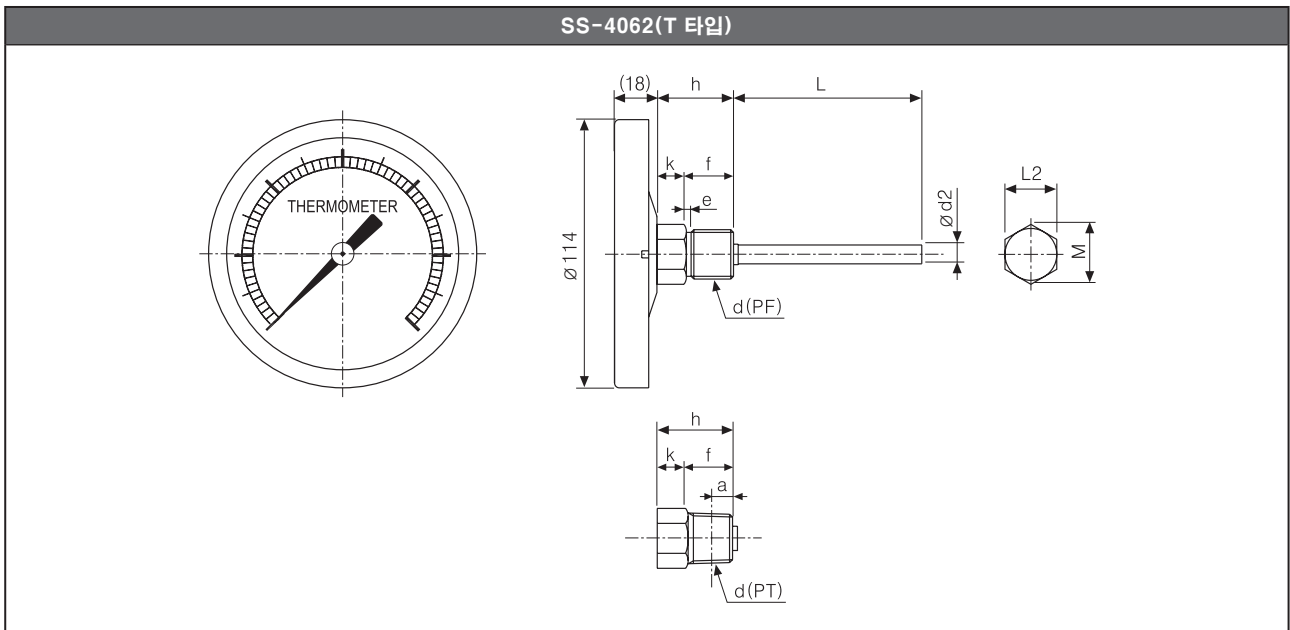
외형치수도

SS-4061(Ø75mm)

(단위:mm)



SS-4062(Ø100mm)



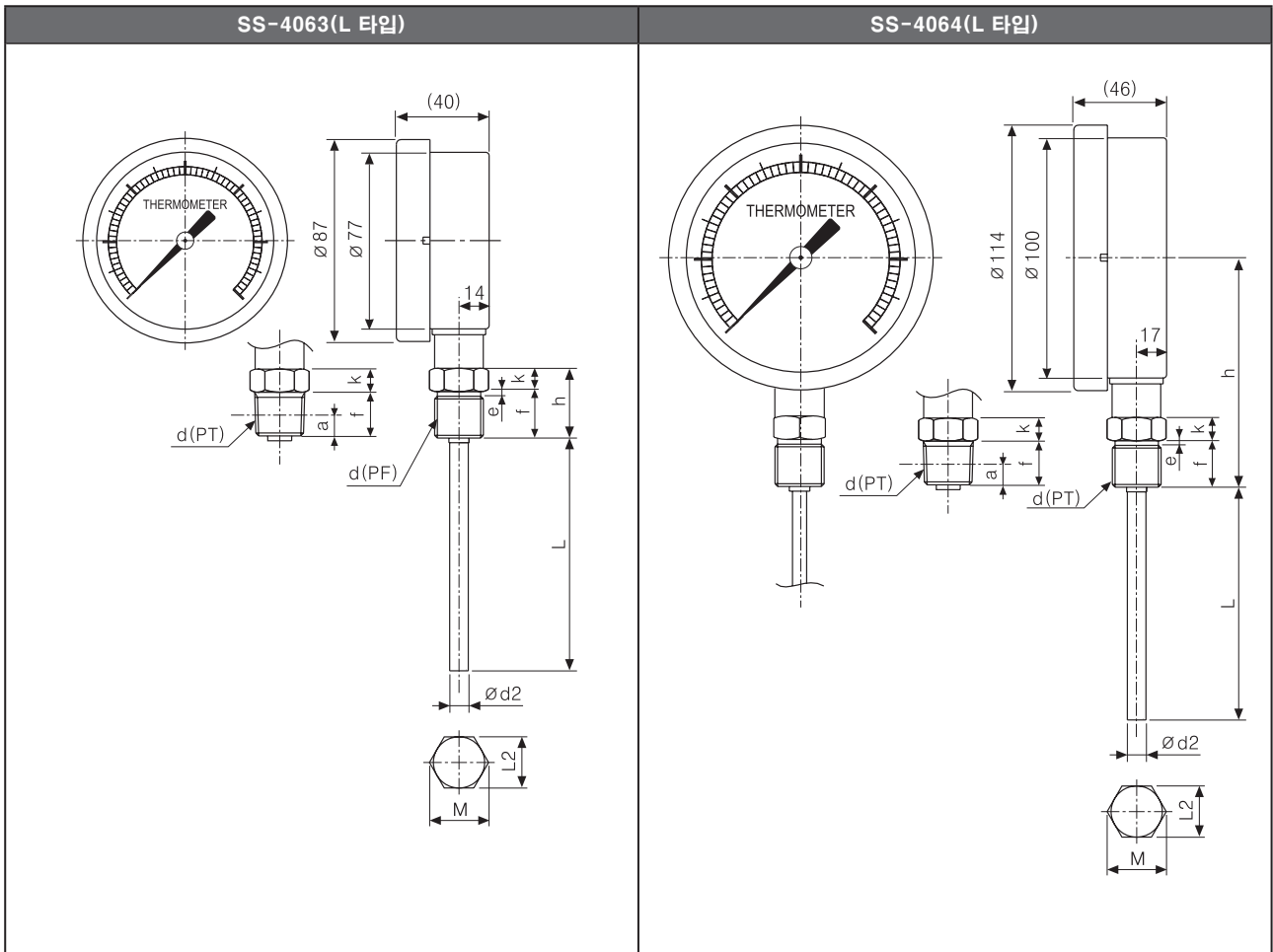
모델명	접속부 나사 (d)	L2	M	k	$\varnothing d2$	h	f	e	a
SS-4061	PF1/4	17	(19.6)	8	6.4	(24)	16	2	•
	NPT & PT1/4				8	(22)	14	•	6.01
	PF3/8	19	(21.9)	10	6.4	(28)	18	2	•
	NPT & PT3/8				8	(26)	16	•	6.35
SS-4062	PF1/2	22	(25.4)	12	6.4	(32)	20	2	•
	NPT & PT1/2				8	(30)	18	•	8.16
	PF3/4	27	(31.1)	14	6.4	(36)	22	2	•
	NPT & PT3/4				8	(34)	20	•	9.53
	PF1	36	(41.5)	16	6.4	(40)	24	2	•
	NPT & PT 1				8	(38)	22	•	10.39

※ () 치수는 근접 치수입니다.

● SS-4063(Ø75mm)

● SS-4064(Ø100mm)

(단위 :mm)



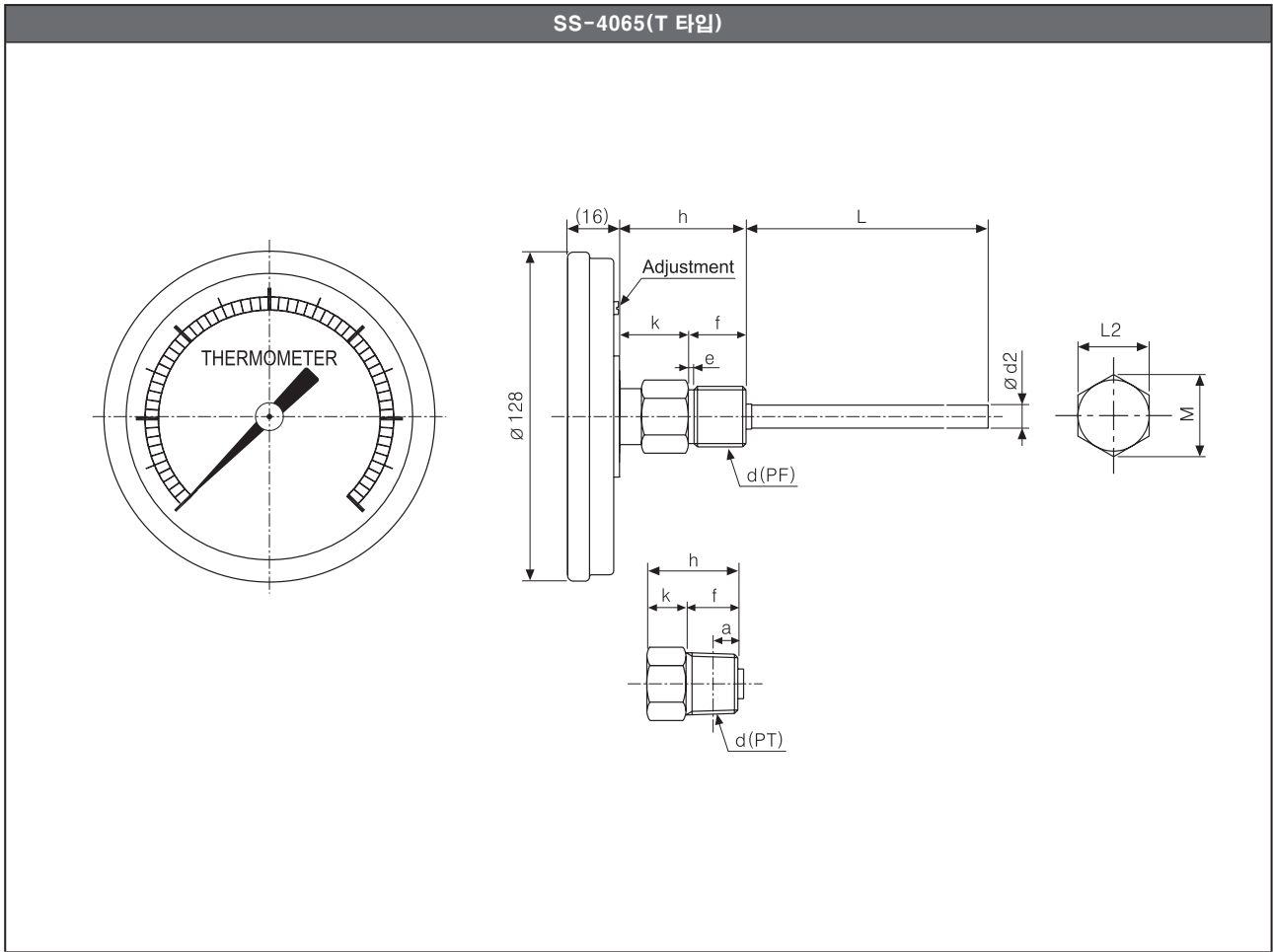
모델명	접속부 나사 (d)	L2	M	k	Ø d2	h	f	e	a
SS-4063 SS-4064	PF1/4	22	(25.4)	10	6.4 8	(94)	16	2	•
	NPT & PT1/4					(92)	14	•	6.01
	PF3/8				6.4 8 10	(96)	18	2	•
	NPT & PT3/8					(94)	16	•	6.35
	PF1/2	27	(31.1)	12	6.4 8 10 12	(98)	20	2	•
	NPT & PT1/2					(96)	18	•	8.16
	PF3/4				(100)	22	2	•	
	NPT & PT3/4	36	(41.5)	14	6.4 8 10 12	(98)	20	•	9.53
	PF1					(102)	24	2	•
NPT & PT 1	(100)				22	•	10.39		

※ () 치수는 근접 치수입니다.

SS-4060/70 Series

● SS-4065(Ø125mm)

(단위:mm)

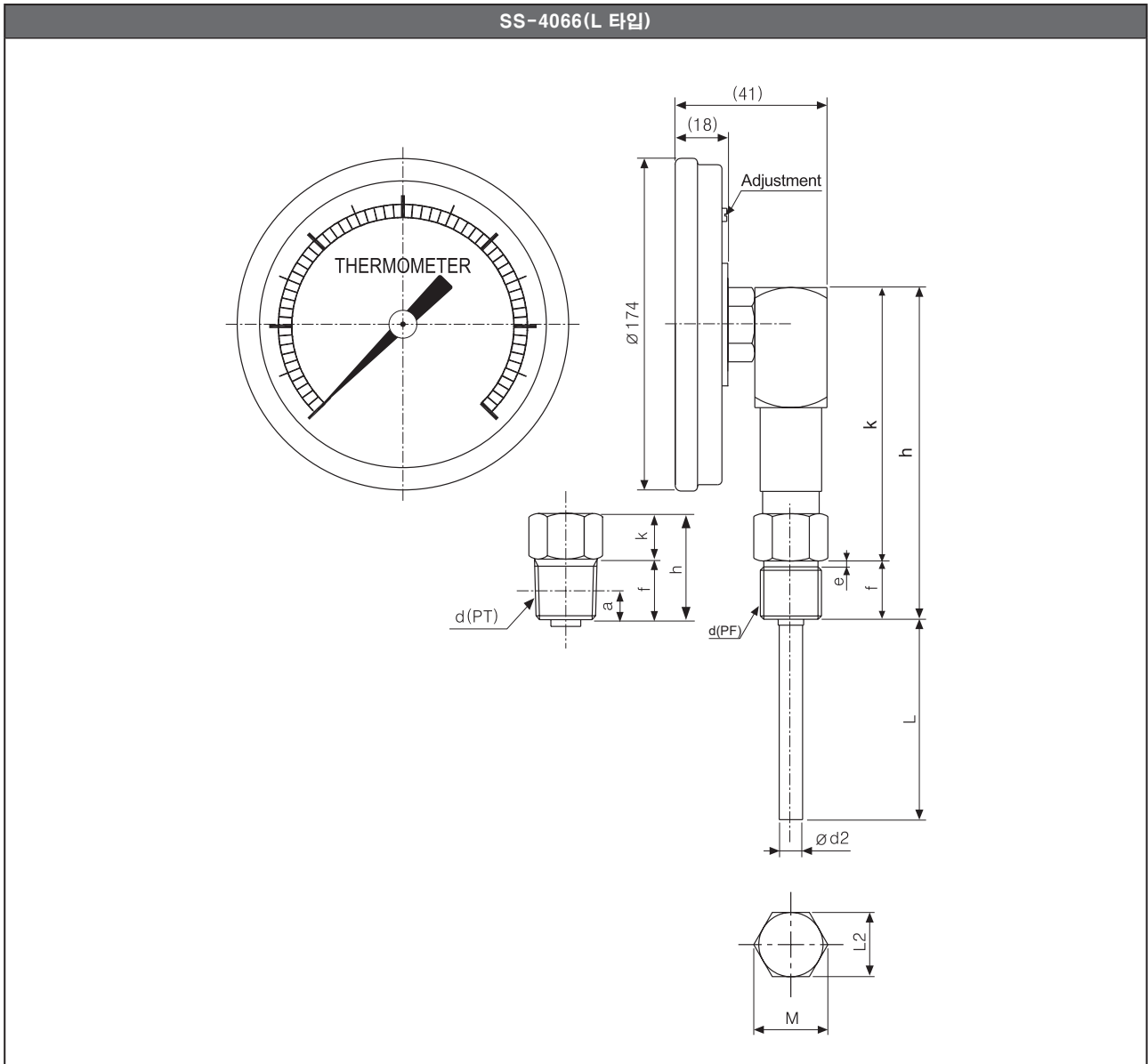


모델명	접속부 나사 (d)	L2	M	k	Ød2	h	f	e	a
SS-4065	PF1/4	17	(19.6)	18	6.4	(34)	16	2	•
	NPT & PT1/4				8	(32)	14	•	6.01
	PF3/8	19	(21.9)	20	6.4	(38)	18	2	•
	NPT & PT3/8				8	(36)	16	•	6.35
	PF1/2	22	(25.4)	22	6.4	(42)	20	2	•
	NPT & PT1/2				8	(40)	18	•	8.16
	PF3/4	27	(31.1)	24	6.4	(46)	22	2	•
	NPT & PT3/4				8	(44)	20	•	9.53
	PF1	36	(41.5)	26	6.4	(50)	24	2	•
NPT & PT 1	8				(48)	22	•	10.39	

※ () 치수는 근접 치수입니다.

● SS-4066(Ø150mm)

(단위 :mm)



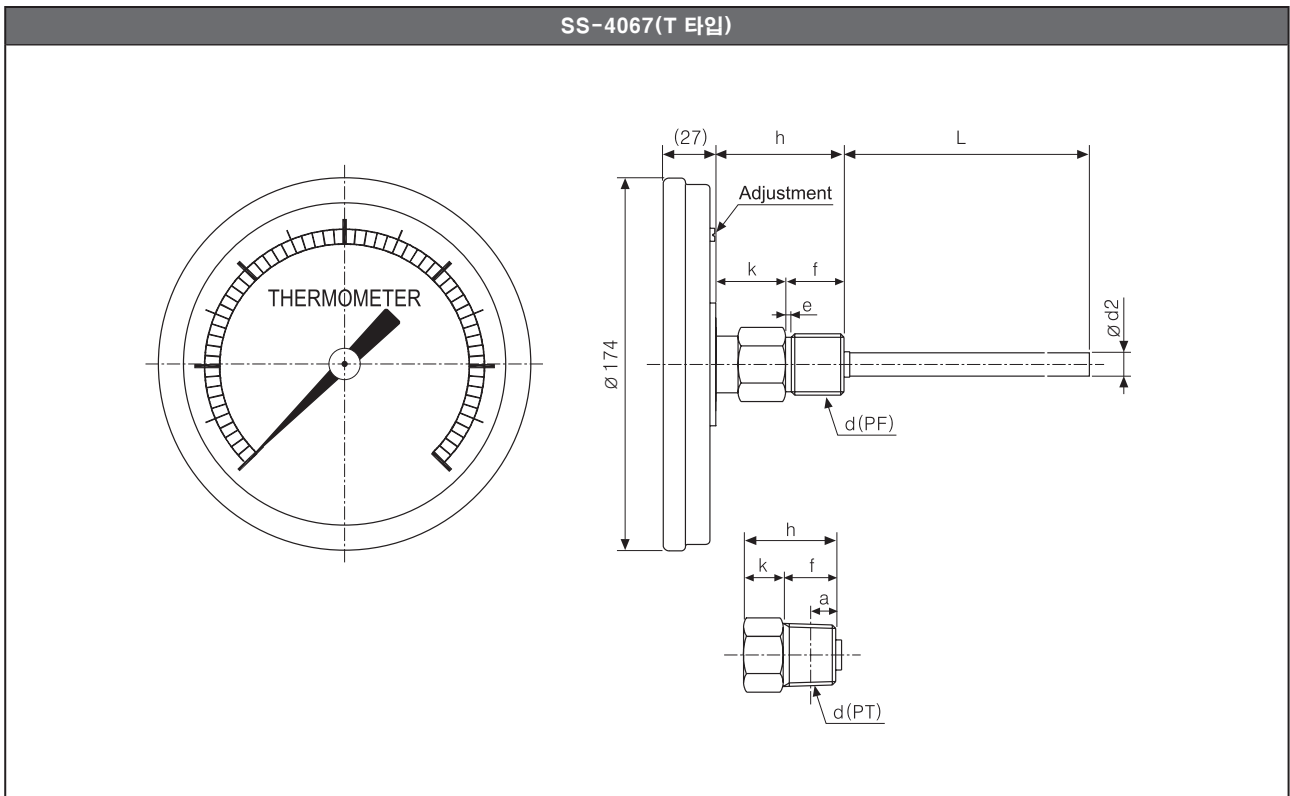
모델명	접속부 나사 (d)	L2	M	k	Ød2	h	f	e	a
SS-4066	PF1/4	17	(19.6)	78	6.4 8	(94)	16	2	•
	NPT & PT1/4					(92)	14	•	6.01
	PF3/8	19	(21.9)	80	6.4 8 10	(98)	18	2	•
	NPT & PT3/8					(96)	16	•	6.35
	PF1/2	22	(25.4)	92	6.4 8 10 12	(102)	20	2	•
	NPT & PT1/2					(100)	18	•	8.16
	PF3/4	27	(31.1)	84	6.4 8 10 12	(106)	22	2	•
	NPT & PT3/4					(104)	20	•	9.53
	PF1	36	(41.5)	86	6.4 8 10 12	(100)	24	2	•
NPT & PT 1	(108)					22	•	10.39	

※ () 치수는 근접 치수입니다.

SS-4060/70 Series

● SS-4067(Ø150mm)

(단위 : mm)

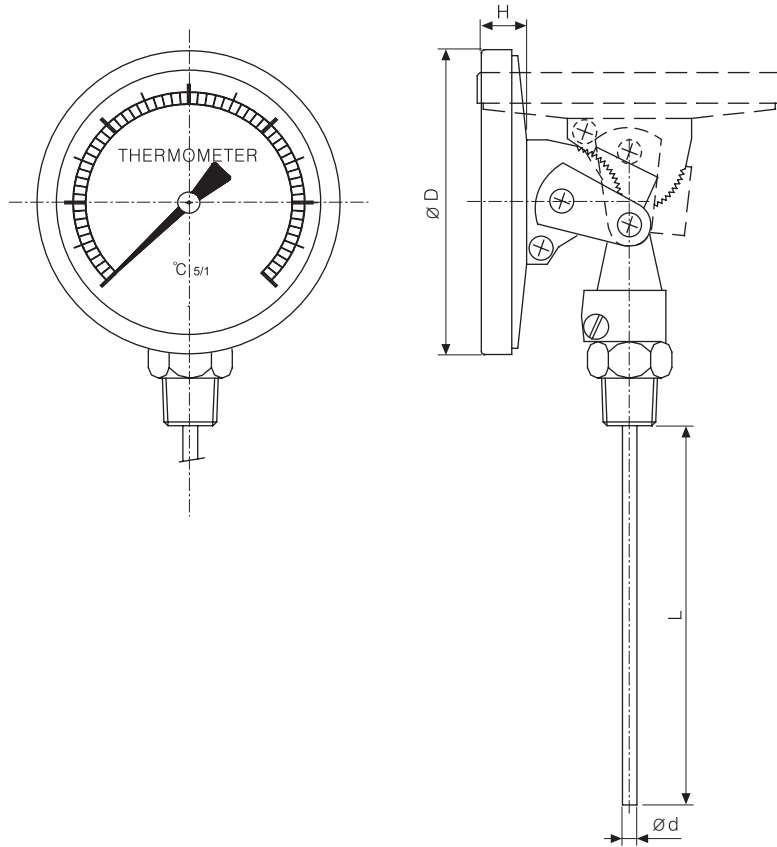


모델명	접속부 나사 (d)	L2	M	k	Ød2	h	f	e	a
SS-4067	PF1/4	17	(19.6)	38	6.4	(54)	16	2	•
	NPT & PT1/4				8	(52)	14	•	6.01
	PF3/8	19	(21.9)	40	6.4	(58)	18	2	•
	NPT & PT3/8				8	(56)	16	•	6.35
	PF1/2	22	(25.4)	42	6.4	(62)	20	2	•
	NPT & PT1/2				8	(60)	18	•	8.16
	PF3/4	27	(31.1)	44	6.4	(66)	22	2	•
	NPT & PT3/4				8	(64)	20	•	9.53
	PF1	36	(41.5)	46	6.4	(70)	24	2	•
NPT & PT 1	8				(78)	22	•	10.39	

※ () 치수는 근접 치수입니다.

● SS-4070 시리즈

(단위: mm)



모델명	외경 사이즈	ØD	접속부 형태	접속부 나사	온도 범위(°C)	정도(°C)	감온부 최소 삽입 길이(mm)	
							d=Ø6.4	d=Ø8
SS-4071	100mm	110.5	스탠다드 타입, 유니온 타입, 이동조절식 타입	PF1/4 NPT & PT1/4	-30~50	2	70	70
					-20~10	2	70	70
					0~50	1	80	80
					~100	2	70	70
SS-4072	125mm	127.5		NPT & PT3/8 PF1/2	~120	2	70	70
					~150	2	70	70
					~200	5	70	70
					~250	5	70	70
SS-4073	150mm	173		NPT & PT3/4 PF 1 NPT & PT1	~300	5	70	70
					~400	10	70	70
					~500	10	70	70

SS-4060/70 Series

표준제작온도범위

온도 (°C)	제작 표준	외경 (mm)		
		75dia.	100dia.	150dia.
0 ~ 50		○	○	○
0 ~ 100		○	○	○
0 ~ 250		○	○	○
0 ~ 500		○	○	○
0 ~ 120		○	○	○
0 ~ 200		○	○	○
0 ~ 400		○	○	○
0 ~ 150		○	—	—
		—	○	○
0 ~ 300		○	—	—
		—	○	○
-20 ~ 100		○	○	○
-30 ~ 50		○	○	○

바르게 사용하기

- 사용 온도 및 조건에 적합한 온도계를 선정하십시오.
- 적합한 보호판을 설치하여 사용하십시오.
- 운반, 설치, 사용 시 충격을 가하지 마십시오.
- 온도계가 수평, 수직이 되도록 설치하십시오.
- 증기, 유독가스, 부식성 물체가 있는 장소는 피하여 주십시오.
- 사용온도에 따라 지시부가 뜨거울 수 있으므로 주의하십시오.

SS-4800 Series

온도 지시 경보계

■ 특징

- 다양한 경보 옵션 지원
- 다양한 기능
 - 입력 보정
 - 입력 최대값/최소값 감시
 - 이상동작 표시 등
- 온도 단위(°C/°F) 선택 가능
- 다양한 온도센서(DPt100Ω, K, J, T, R, S) 사양 옵션 대응
- 스테인리스 스틸 하우징 채용으로 내식성 우수



⚠ 사용하시기 전에 취급설명서에 있는 "안전을 위한 주의사항"을 반드시 읽고 사용하시기 바랍니다.

■ 주문코드

	기종	SS-48	원형 디지털 온도지시경보계
	출력	2	경보출력 2개
	취부 방식	1	직결형 (A)
		2	벽면 취부형 (B)
	외경 사이즈	100	Ø100mm
	전원전압	1	24VDC

SS-48 2 2 - 100 - 1 - D - S - 080 - 316 - 100 / 2000 - 150 - PT1/2

온도센서			
D	DPt100Ω		
K	K(CA)		
Z	기타		
센서 Element 수			
S	Single		
시스 하부 굵기			
064	Ø6.4		
080	Ø8.0		
Z	기타		
시스 재질			
316	316SS		
Z	기타		
시스 하부 길이			
100	100mm		
Z	기타		
시스 상부 길이			
직결형 (A)	벽면 취부형 (B)		
080	80mm(STD)	2000	2000mm
100	100mm	Z	기타
Z	기타		
시스 상부 굵기			
150	Ø15		
Z	기타		
접속부 나사 사양			
PT1/2	PT1/2		
Z	기타		

※ 온도센서 기구물 사양은 사용자 주문에 의거하여 제작 가능합니다.

정격/성능

시리즈명	SS-4800	
전원전압	24VDC=	
허용전압변동범위	전원전압의 90~110%	
소비전력	3W 이하	
표시방식	4digit 7 Segment LED Display (문자 높이 : 15mm)	
입력종류	측온저항체	DPt100Ω(허용 선로저항 선당 5Ω 이하)
	열전대	K(CA), J(IC), T(CC), R(PR), S(PR)
표시정도 ※1	측온저항체	상온(23±5℃) 구간 : (PV ±0.5% 또는 ±1℃ 중 큰 쪽) ±1digit 상온 이외의 구간 : (PV ±0.5% 또는 ±2℃ 중 큰 쪽) ±1digit
	열전대	JIS 열전대 규격에 따름
경보출력	AL1, AL2 Relay 출력: 250VAC~ 1A 1a, 30VDC= 3A	
경보출력 조절감도	1~100℃ (P C R H , J I C H , T C C H , R P R , S P R , d P t . H)	
	0.1~50.0℃ (P C R L , J I C L , T C C L , d P t . L)	
샘플링주기	100ms	
내전압	1,000VAC 50/60Hz 1분간	
내진동	5~55Hz(주기 1분간) 복진폭 0.75mm X, Y, Z 각 방향 2시간	
Relay 수명	기계적	500만회 이상
	전기적	20만회 이상(250VAC 1A 저항부하)
절연저항	100MΩ 이상(500VDC 메거)	
내노이즈	노이즈 시뮬레이터에 의한 방형파 노이즈(펄스폭 1μs) ±0.5kV	
정전보상	약 10년(불휘발성 반도체 Memory 방식)	
내환경성	사용주위온도	-10~50℃, 보존 시 : -20~60℃
	사용주위습도	35~85%RH, 보존 시 : 35~85%RH
중량	약 1kg	

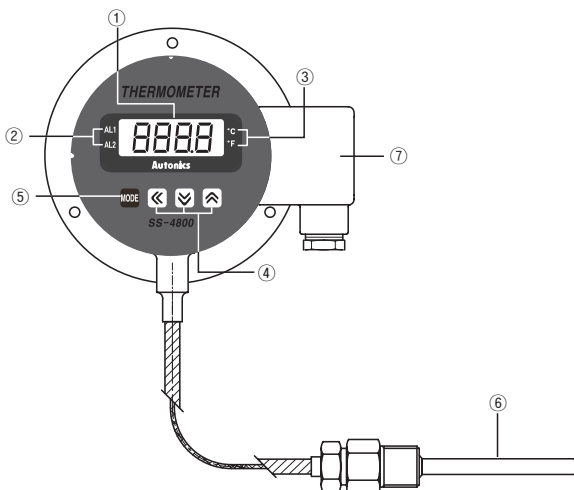
※1. ○ 상온(23±5℃) 구간
열전대 R, S의 200℃ 이하는 (PV ±0.5% 또는 ±3℃ 중 큰 쪽) ±1digit
200℃ 초과하는 (PV ±0.5% 또는 ±2℃ 중 큰 쪽) ±1digit

○ 상온 이외의 구간
열전대 R, S는 전 구간 (PV ±1.0 % 또는 ±5℃ 중 큰 쪽) ±1digit

※ 내환경성의 사용조건은 결빙 또는 결로되지 않는 상태입니다.

※ 중량은 포장박스를 제외한 무게입니다.

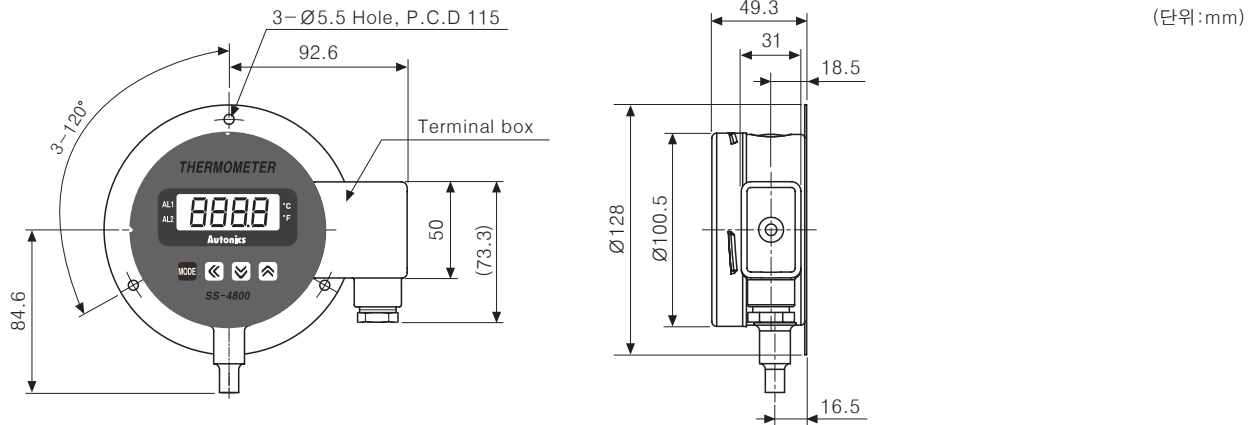
각부의 명칭



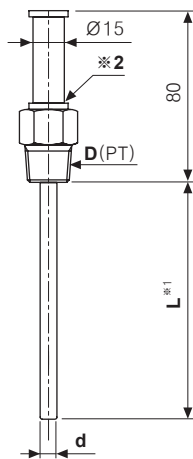
- ① 온도 표시부
 - 운전모드 : 현재온도(PV)를 표시합니다.
 - 파라미터 설정모드 : 파라미터와 설정값을 표시합니다.
- ② 경보동작 표시등 : AL1, AL2 경보동작 시 ON됩니다.
- ③ 온도단위(℃/°F) 표시등 : 단위설정 파라미터 [Unit]에서 설정된 온도의 단위를 표시합니다.
- ④ ←, ✓, → 키 : 파라미터 설정값 변경 진입, 설정값 변경 시 사용합니다.
- ⑤ MODE 키 : 파라미터 설정모드 진입, 운전모드 복귀, 파라미터 이동, 설정값 저장 시 사용합니다.
- ⑥ 온도 센서부
- ⑦ Terminal box : 커버를 분리하여 결선하십시오.

SS-4800 Series

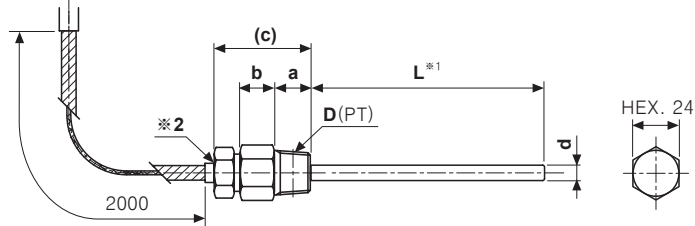
외형치수도



직결형(A)



벽면 취부형(B)



D(Connection)	a	b	c	d(Ø)
PF1/2	20	17	49	6.4, 8
NPT & PT1/2	18	17	47	

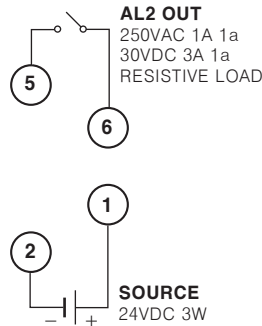
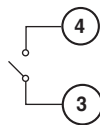
※ 1 : L은 주문사양입니다.

※ 2 : 커넥션부(센서 상단부) 주위 온도는 120℃ 이하여야 합니다.

※ ()는 근접 치수입니다.

접속도

AL1 OUT
250VAC 1A 1a
30VDC 3A 1a
RESISTIVE LOAD



입력사양 및 사용범위

입력 센서		표시	사용 범위(℃)	사용 범위(℉)
열전대 (Thermocouple)	K(CA)	℄℄℄℄	-50 ~ 1200	-58 ~ 2192
		℄℄℄℄	-50.0 ~ 999.9	-58.0 ~ 999.9
	J(IC)	℄℄℄℄	-30 ~ 800	-22 ~ 1472
		℄℄℄℄	-30.0 ~ 800.0	-22.0 ~ 999.9
	T(CC)	℄℄℄℄	-50 ~ 400	-58 ~ 752
		℄℄℄℄	-50.0 ~ 400.0	-58.0 ~ 752.0
R(PR)	℄℄℄℄	0 ~ 1700	32 ~ 3092	
S(PR)	℄℄℄℄	0 ~ 1700	32 ~ 3092	
백금측온저항체 (RTD)	DPt100Ω	℄℄℄℄	-100 ~ 400	-148 ~ 752
		℄℄℄℄	-100.0 ~ 400.0	-148.0 ~ 752.0

※ 경보 온도는 사용 범위 내에서 설정할 수 있으며 사용 범위를 초과하여 설정할 수 없습니다.

※ 입력 센서 파라미터[℄℄℄℄]에는 제품 구입 시 선택한 입력 센서만 표시됩니다.

(예 : 제품 구입 시 선택한 입력 센서가 DPt100Ω인 경우, 입력 센서 파라미터[℄℄℄℄]에는 ℄℄℄℄와 ℄℄℄℄만 표시됩니다.)

■ 기능설명

■ 경보 [AL-1, AL-2]

2개의 경보(Alarm)가 내장되어 있으며 경보 동작과 경보 옵션을 조합하여 설정할 수 있습니다.
경보 동작의 해제에는 디지털 입력(DI-2를 AL.RE)으로 설정)을 사용하거나 전원을 OFF한 후 ON하면 됩니다.



• 경보 동작

모드	명칭	경보 동작	설명
AL 0	—	—	경보출력을 사용하지 않습니다.
AL 1	상한경보	 상한경보값:800°C	PV가 설정값 이상일 경우 경보출력이 ON합니다.
AL 2	하한경보	 하한경보값:200°C	PV가 설정값 이하일 경우 경보출력이 ON합니다.
5bA	센서단선경보	—	센서단선 검출 시 경보출력이 ON합니다. 센서단선경보는 경보 옵션이 없습니다.

※ H : 경보출력 조절감도

• 경보 옵션

모드	명칭	설명
AL A	일반경보	경보 조건 시 경보출력이 ON되고 해제 조건 시 출력이 OFF됩니다.
AL b	경보유지	경보 조건 시 경보출력이 ON되며 ON 상태를 계속 유지 합니다.(경보출력 HOLD)
AL C	대기경보 1	1번째 경보 조건은 무시되고 2번째 경보 조건부터 일반경보로 동작합니다. 전원 인가 시 경보 조건이면 무시되고 2번째 경보 조건부터 일반경보로 동작합니다.
AL d	대기경보유지 1	경보 조건 시 동시에 경보유지 동작과 대기경보 동작을 합니다. 전원 인가 시 경보 조건이면 무시되고 2번째 경보 조건부터 경보유지로 동작합니다.
AL E	대기경보 2	1번째 경보 조건은 무시되고 2번째 경보 조건부터 일반경보 동작을 합니다. 대기 경보가 재적용될 때 경보 조건이면 출력은 ON되지 않고, 경보 조건이 해제된 이후부터 일반경보 모드로 동작합니다.
AL F	대기경보유지 2	기본 동작은 대기 경보 유지 1과 같으나 전원 ON/OFF 뿐만 아니라 경보값, 경보 옵션 변경에 대해서도 동작합니다. 대기 경보가 재적용될 때 경보 조건이면 경보출력은 동작하지 않고, 경보 조건이 해제된 이후 부터 경보유지 모드로 동작합니다.

※ 대기경보 1, 대기경보유지 1의 대기경보 재적용 조건 : 전원 ON 시

※ 대기경보 2, 대기경보유지 2의 대기경보 재적용 조건 : 전원 ON 시, 온도 [AL 1, AL 2] 및 경보동작 [AL - 1, AL - 2] 변경 시

• 센서 단선 경보 [설정 2그룹 : 5bA]

센서가 연결되어 있지 않거나 온도 지시 중 센서와 연결된 선로가 단선된 경우 경보출력이 ON 되는 기능으로, 경보출력의 접점을 이용하여 부저 또는 기타 수단으로 단선 여부를 확인할 수 있습니다.

경보동작 파라미터 [AL - 1, AL - 2]에서 일반경보 [5bA] 또는 경보유지 [5bB]로만 설정할 수 있습니다.

■ 경보출력 조절감도 [설정 2그룹 : A-HY]

경보출력의 ON/OFF 간격을 설정합니다.

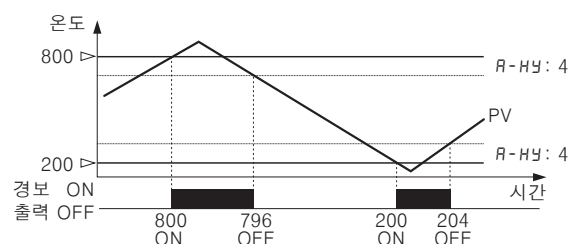
설정 범위는 다음과 같으며 AL1, AL2 공통으로 적용됩니다.

• 설정 범위 :

PCAL, DI CH, ECH, rPr, SP, dPeH: 00.1~100

PCAL, DI CL, ECL, dPeL: 00.1~500

※ 예) A-HY: 4, 상한 경보값: 800, 하한 경보값: 200



SS-4800 Series

■ 온도단위 전환 [설정 2그룹 : Unit E]

사용 표시하고자 하는 온도단위 (°C, °F)를 선택할 수 있습니다.

온도단위 전환 시, 전면 표시부의 온도단위 표시등이 전환됩니다.

■ 입력 보정 [설정 2그룹 : In-b]

지시계 자체는 오차가 없으나 온도 입력 시 일정한 오차가 발생하는 경우에 측정값에 대한 보정값을 가감할 수 있는 기능입니다.

예) 실제 온도는 80°C인데 지시계 표시 온도가 78°C일 경우 입력보정 [In-b] 값을 002로 설정하면 지시계의 표시 온도는 80°C가 됩니다.

* 입력 보정값이 사용 범위 초과 또는 미만일 경우 HHHH 또는 LLLL 를 표시합니다.

■ 디지털 필터 [설정 2그룹 : nAuF]

입력 신호의 노이즈나 입력 신호의 빠른 변화로 표시값을 확인하기 어려울 경우 이를 안정화시키는 기능입니다.

입력 디지털 필터 설정값을 0.4초로 설정하면 0.4초 동안 입력된 값에 디지털 필터를 적용하여 표시하며 표시값은 실제 입력값과 상이할 수 있습니다.

■ 디지털 입력키 [설정 2그룹 : dl -b]

전면 디지털 입력키 (M+K키 3초)를 통하여 아래와 같이 3가지의 기능으로 동작을 구현할 수 있습니다.

기능		동작
ALrE	경보 해제	경보동작 시 사용자가 경보출력을 강제로 해제시킬 수 있습니다. (경보옵션이 경보유지, 대기경보유지 1/2일 경우에만 적용됩니다.) 경보 해제는 경보동작 범위를 벗어난 경우에만 가능하며, 경보는 경보 해제 직후부터 정상적으로 동작합니다.
Hold	표시값 Hold	표시값의 흔들림, 특정 시점의 표시값을 확인할 때 디지털 입력 키를 누르는 동안 표시값을 고정시킬 수 있습니다.
Err	영점 조정	현재 표시값을 0으로 설정하는 기능입니다. 입력 보정 기능 [In-b]과 연동되므로 표시값이 4일 때 영점 조정을 하면 입력 보정값 In-b = -4 로 자동 입력됩니다. Zero 설정 범위는 -999~999[-199.9~999.9]이며 설정 범위를 벗어나면 [Err] 표시를 2회 점멸한 후 이전 화면으로 이동합니다.

■ 최대값/최소값 감시 [설정 1그룹 : HPEE, LPEE]

입력에 대하여 눈으로 쉽게 확인되지 않는 시스템의 이상 조건을 파악하기 위해 최대값과 최소값을 기억하는 기능으로, 운전모드에서 「설정 1그룹」으로 진입하여 확인 가능합니다.

최대값/최소값이 표시 또는 입력범위를 벗어났을 경우는 HHHH, LLLL 를 표시합니다.

최대값/최소값 초기화는 최대값[HPEE] 또는 최소값[LPEE] 표시 시, [M], [K] 키를 동시에 눌러 초기화할 수 있습니다.

이 때 최대값/최소값은 현재 입력값으로 초기화됩니다.

■ 센서 단선 시, 경보출력(Burn Out)

[설정 2그룹 : bUrN]

- on 설정 시, 경보동작모드 [AL - 1 또는 AL - 2]가 상한 경보 [AL L...]로 설정된 경보출력이 ON 합니다.
- off 설정 시, 경보동작모드 [AL - 1 또는 AL - 2]가 하한 경보 [AL L...]로 설정된 경보출력이 ON 합니다.
- 온도센서 입력이 단선되었을 경우, 표시부에는 bUrN 메시지가 0.5초 주기로 점멸합니다.

■ 이상 동작(Error)

표시	내용	조치
bUrN	입력 센서의 단선 및 센서를 연결하지 않은 경우 점멸합니다.	온도 센서 상태를 확인하십시오.
HHHH	측정 입력값이 표시 온도범위 보다 높은 경우 점멸합니다.	입력이 표시 범위 내로 이동하면 해제됩니다.
LLLL	측정 입력값이 표시 온도범위 보다 낮은 경우 점멸합니다.	
Err	설정 동작 중 오류가 발생한 경우 2회 점멸 후 이전 화면으로 이동합니다.	설정 조건을 확인한 후 재설정하십시오.

■ 잠금 [설정 2그룹 : LoCk]

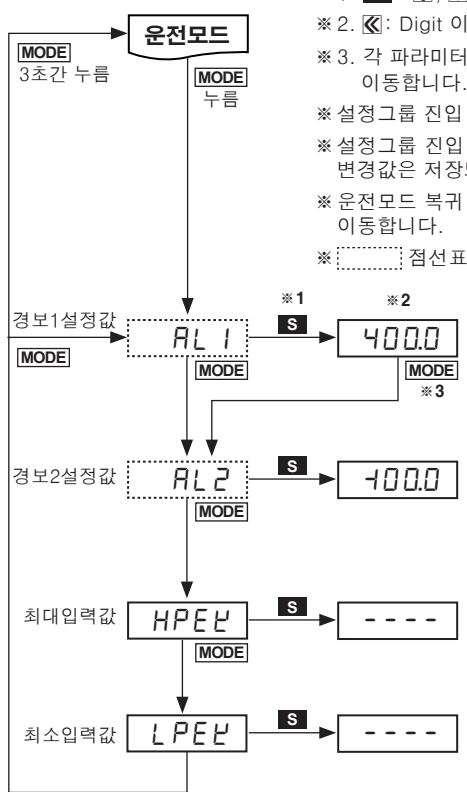
파라미터의 설정값 확인 및 변경을 제한하는 기능입니다.

	oFF	LoC 1	LoC 2
설정 1그룹	●	●	○
설정 2그룹	●	○	○

●: 확인/설정 가능, ○: 확인 가능/설정 불가

■ 파라미터 설명

■ 파라미터 1그룹 설명

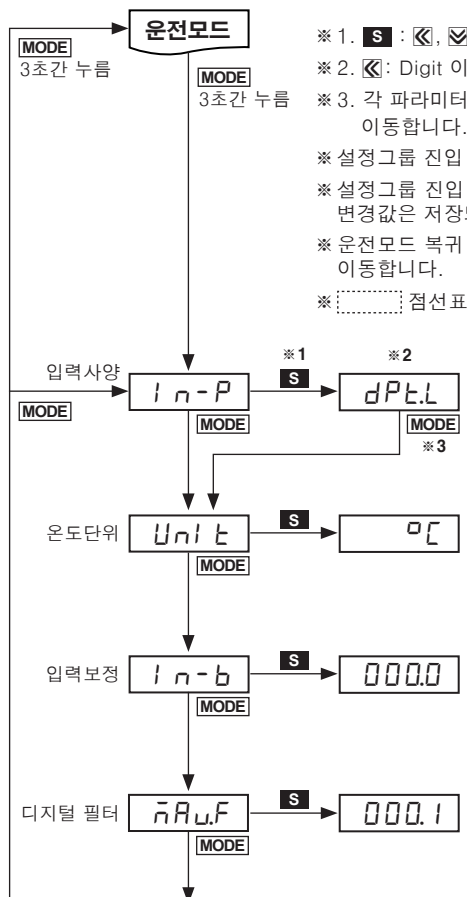


- ※ 1. **S** : ◀, ▶, ⏏ 키 중 아무거나 누름
- ※ 2. ◀: Digit 이동 / ▶, ⏏: 설정값 변경
- ※ 3. 각 파라미터에서 설정값을 확인/변경한 후 **MODE** 키를 누르면 설정값이 저장되고 다음 파라미터로 이동합니다.
- ※ 설정그룹 진입 후 어디에서든지 **MODE** 키를 3초간 누르면 설정값은 저장되고 운전모드로 복귀합니다.
- ※ 설정그룹 진입 및 설정값 변경상태에서 30초간 키 입력이 없으면 운전모드로 자동 복귀하며 설정중인 변경값은 저장되지 않습니다.
- ※ 운전모드 복귀 후 1초 이내에 **MODE** 키를 누르면 직전 설정값이 위치한 설정그룹의 첫번째 파라미터로 이동합니다.
- ※ [] 점선표시 파라미터는 다른 파라미터 설정에 따라 표시되지 않을 수 있습니다.

설정 2그룹의 경보동작[AL-1, AL-2]의 경보값을 각각 설정합니다.
 • 설정 범위: 입력 센서별 사용 범위
 ※ 설정 2그룹의 경보동작[AL-1, AL-2]을 경보출력없음[AL0_], 센서단선경보[5bA...]로 설정할 경우 파라미터가 나타나지 않습니다.

• 표시 범위: 입력 센서별 사용 범위
 ※ 전원, 입력센서, 온도단위를 변경 시, 2초 후부터 감시가 시작되며 최대값, 최소값이 입력범위를 초과하면 HHHH, LLLL을 표시합니다.
 ※ ◀+▶ 동시에 누르면 표시값을 2회 점멸 후 현재 입력값으로 초기화되며 다음 파라미터로 이동합니다.

■ 파라미터 2그룹 설명



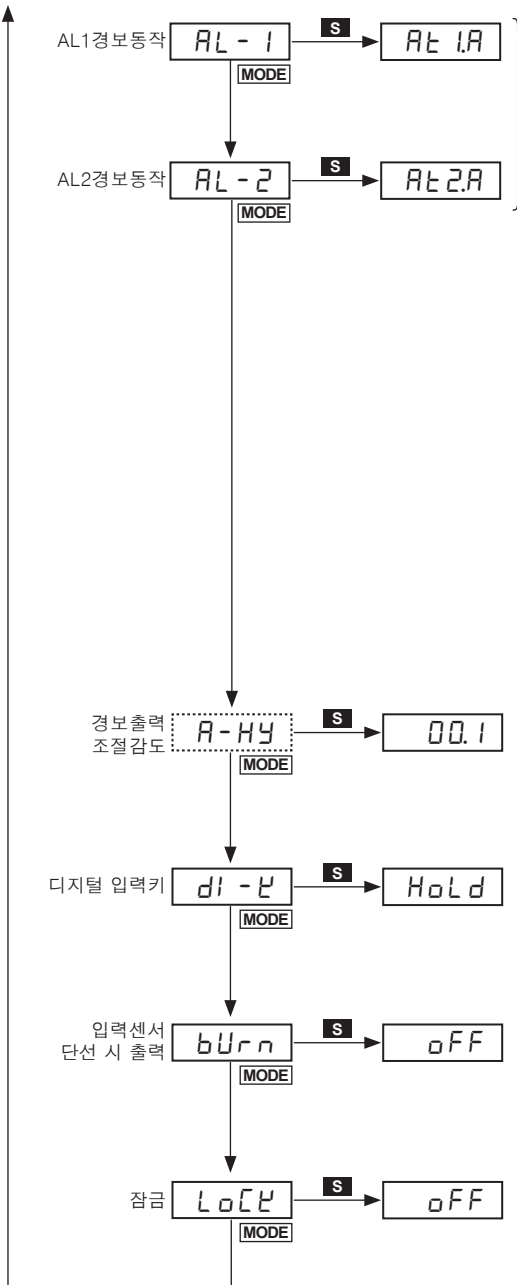
- ※ 1. **S** : ◀, ▶, ⏏ 키 중 아무거나 누름
- ※ 2. ◀: Digit 이동 / ▶, ⏏: 설정값 변경
- ※ 3. 각 파라미터에서 설정값을 확인/변경한 후 **MODE** 키를 누르면 설정값이 저장되고 다음 파라미터로 이동합니다.
- ※ 설정그룹 진입 후 어디에서든지 **MODE** 키를 3초간 누르면 설정값은 저장되고 운전모드로 복귀합니다.
- ※ 설정그룹 진입 및 설정값 변경상태에서 30초간 키 입력이 없으면 운전모드로 자동 복귀하며 설정중인 변경값은 저장되지 않습니다.
- ※ 운전모드 복귀 후 1초 이내에 **MODE** 키를 누르면 직전 설정값이 위치한 설정그룹의 첫번째 파라미터로 이동합니다.
- ※ [] 점선표시 파라미터는 다른 파라미터 설정에 따라 표시되지 않을 수 있습니다.

입력 사양을 설정합니다.
 • 설정 범위: 「입력 사양 및 사용범위」 참조
 ※ 입력 센서 변경 시 In-b, AL 1, AL 2 파라미터 설정값은 초기화됩니다.

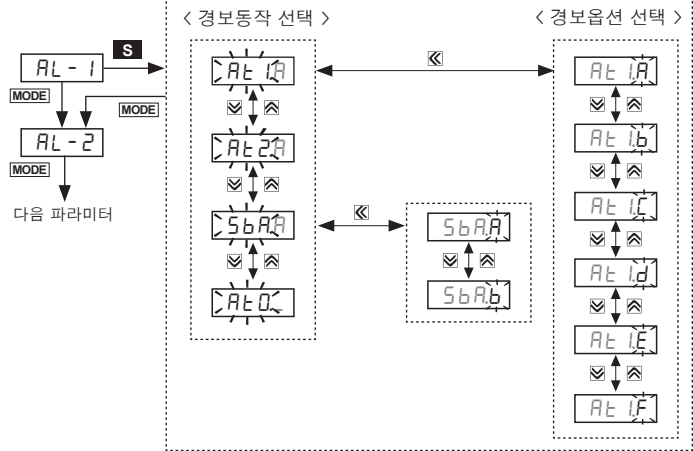
온도 단위를 선택합니다.
 ※ 온도 단위 변경 시 In-b, AL 1, AL 2 파라미터 설정값은 초기화됩니다.

입력 보정값을 설정합니다.
 • 설정 범위: -999~999℃/°F (-199.9~999.9℃/°F)

입력 디지털 필터값을 설정합니다.
 • 설정 범위: 0.1~120.0초



AL1 및 AL2 경보동작 및 경보옵션을 설정합니다.
 ※ 세부사항은 경보 기능을 참고하십시오. ※ 흑색부분:점멸, 회색부분:고정
 ※ AL1, AL2 경보동작 변경 시 AL 1, AL2 파라미터 설정값은 초기화됩니다.



※ AL-2의 설정 변경 방법은 AL-1과 동일합니다.
 ※ 경보출력 없음[ALD_]은 경보옵션 기능이 없습니다.
 ※ 경보값은 설정 1그룹[AL 1, AL 2]에서 설정합니다.

경보출력 조절감도를 설정합니다.

• 설정 범위: 1~100℃/°F (0.1~50.0℃/°F)

※ 경보동작[AL-1, AL-2]을 경보출력없음[ALD_], 센서단선경보[SbRA]로 설정할 경우 파라미터가 나타나지 않습니다.

전면 키 조작을 통한 디지털 입력 기능을 선택합니다.



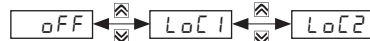
입력센서 단선 시의 출력상태를 선택합니다.



• ON: AL-1, AL-2가 상한경보[AL1:]로 설정된 경우 경보출력을 ON합니다.
 • OFF: AL-1, AL-2가 하한경보[AL2:]로 설정된 경우 경보출력을 ON합니다.

잠금 기능을 선택합니다.

※ 잠금기능이 활성화 되어도 파라미터 설정값 확인은 가능합니다.



• LoC1: 파라미터 2그룹 잠금
 • LoC2: 파라미터 1, 2그룹 잠금

출하사양

● 설정 1그룹

파라미터	출하사양
RL1 *1	400.0
RL2 *1	-100.0
HPEL	----
LPEL	----

● 설정 2그룹

파라미터	출하사양	파라미터	출하사양	파라미터	출하사양
In-P *1	dPEL	RL-1	RE1A	bURN	oFF
Unit	°C	RL-2	RE2A	LoCk	oFF
In-b	000.0	R-HY	00.1		
nRUF	000.1	di-EL	HoLd		

*1. 입력센서 주문사양에 따라 출하사양이 달라집니다.

바르게 사용하기

1. 취급 시 주의사항에 명기된 사항을 지키십시오. 그렇지 않을 경우, 예기치 못한 사고가 일어날 수 있습니다.
2. 24VDC 모델 전원 입력은 절연되고 제한된 전압/전류 또는 Class 2, SELV 전원장치로 공급하십시오.
3. 유도성 노이즈 방지를 위해 고압선, 전력선등과 분리하여 배선 작업하십시오.
4. 강한 자기력 및 고주파 노이즈가 발생하는 기기 근처에서는 사용하지 마십시오.
5. 제품의 전원 공급 및 차단을 위해 스위치나 차단기를 조작이 편리한 곳에 설치하십시오.
6. 본 제품은 다음 환경조건에서 사용할 수 있습니다.
 - ① 실내 / 실외 (정격/성능의 내환경성 조건 만족)
 - ② 고도 2000m 이하
 - ③ 오염등급 2 (Pollution Degree 2)
 - ④ 설치 카테고리II (Installation Category II)